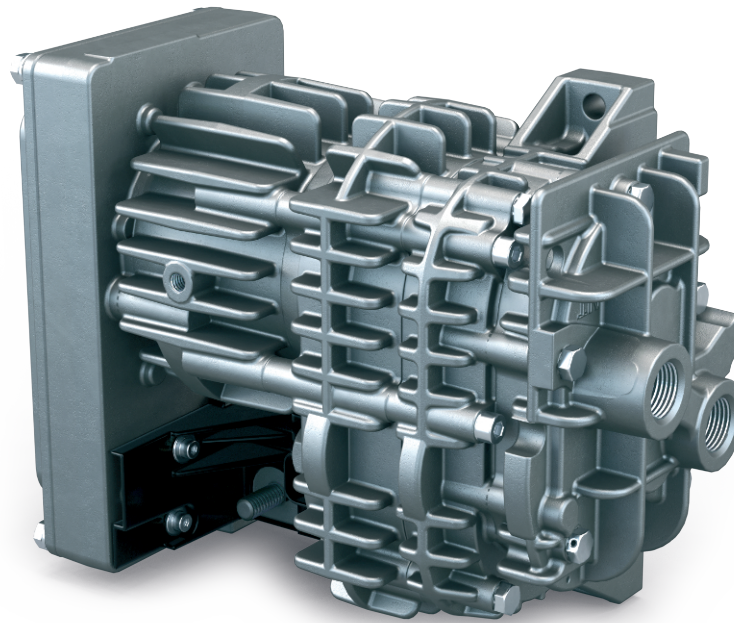


MINK MA 0018 A

Trockener Klauen-Kompressor



Robust

Speziell für die Förderung von Luft in mobilen Anwendungen entwickelt, kann unter extremen Bedingungen, in Temperaturbereichen zwischen -40 °C und +100 °C sowie in Höhen zwischen -1.000 m und 4.000 m betrieben werden, resistent gegen starke Vibrationen

Effizient

Neueste Klauen-Kompressortechnologie, trockene und berührungsfreie Verdichtung, keine Verunreinigung des Fördermediums, intelligenter Antrieb mit Drehzahlregelung, geringer Energieverbrauch, langer Lebenszyklus ohne Wartung

Kompakt

Geringer Platzbedarf dank „All-in-one“-Design

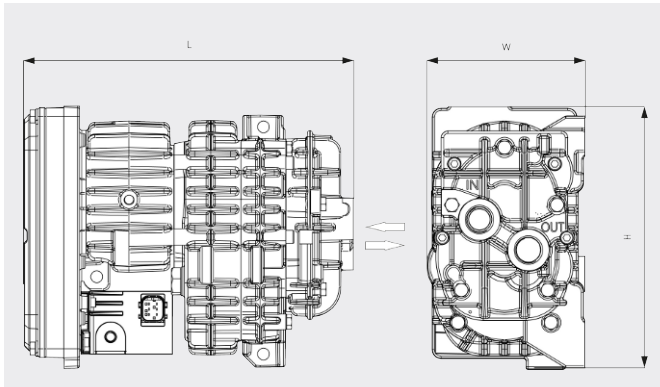
MINK MA 0018 A

Trockener Klauen-Kompressor

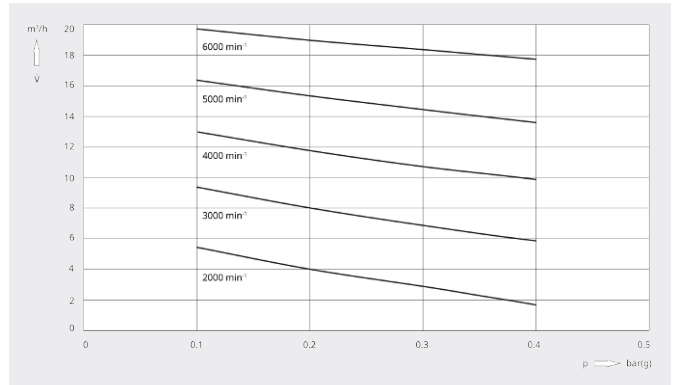


VACUUM SOLUTIONS

Maßzeichnung



Saugvermögen
Luft von 20 °C. Toleranz: ± 10 %



MINK MA 0018 A	
Volumenstrom	18 m ³ /h
Überdruck (am Einlass)	0,4 bar(g)
Motornennleistung	0,5 kW
Motornendrehzahl	6000 min ⁻¹
Umgebungstemperatur	-40 ... +40
Schalldruckpegel (ISO 2151)	73 dB(A)
Gewicht ca.	6,5 kg
Abmessungen (L × W × H)	249,5 x 120 x 199 mm
Gaseintritt / Auslass	G ½"

MÖCHTEN SIE MEHR ERFAHREN?

Nehmen Sie Kontakt mit uns auf!
busch@busch.at oder +43 (0)2262 75665-0



KONTAKTFORMULAR



JETZT ANRUFEN